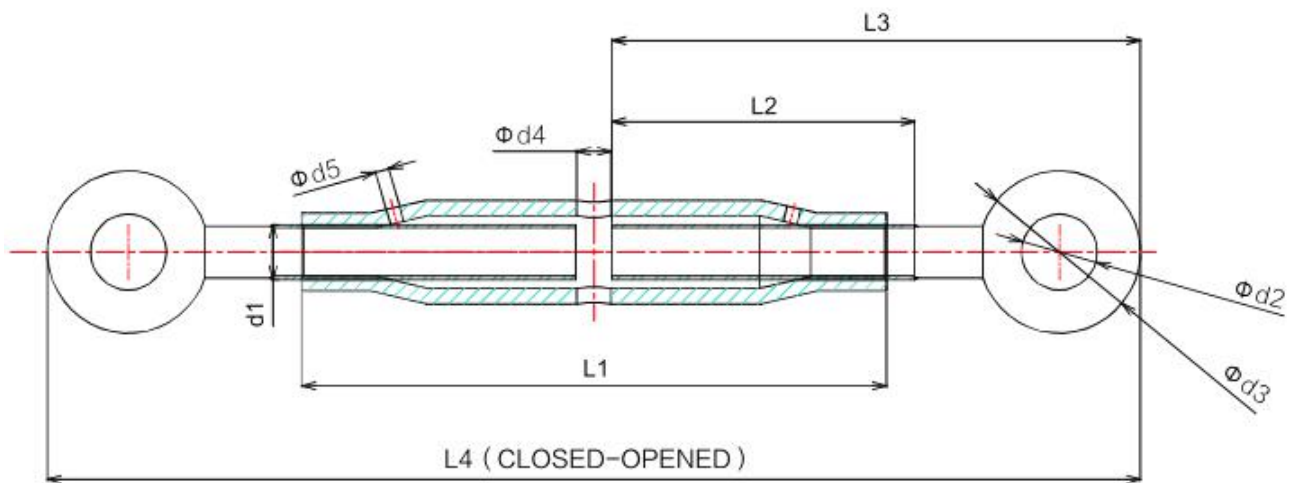


Eye eye turnbuckle DIN 1478



Prat No.	Thread d1	d2	d3	d4	d5	L1	L2	L3	L4	Adjustable	Weight kg
TE0060	M6	9	20	6	4	110	55	80	166-256	90	0.16
TE0080	M8	10	22	6	4	110	57	85	176-261	85	0.19
TE0100	M10	14	31	8	4	125	68	105	218-313	95	0.33
TE0120	M12	16	35	10	4	125	70	115	240-330	90	0.42
TE0160	M16	22	47	10	4	170	88	150	310-430	120	0.92
TE0200	M20	24	52	12	4	200	105	168	348-488	140	1.45!
TE0240	M24	28	65	12	4	255	135	212	436-616	180	2.65
TE0300	M30	31	71	16	4	255	135	224	464-624	160	3.83
TE0360	M36	38	94	16	6	295	158	277	560-740	180	7.36

