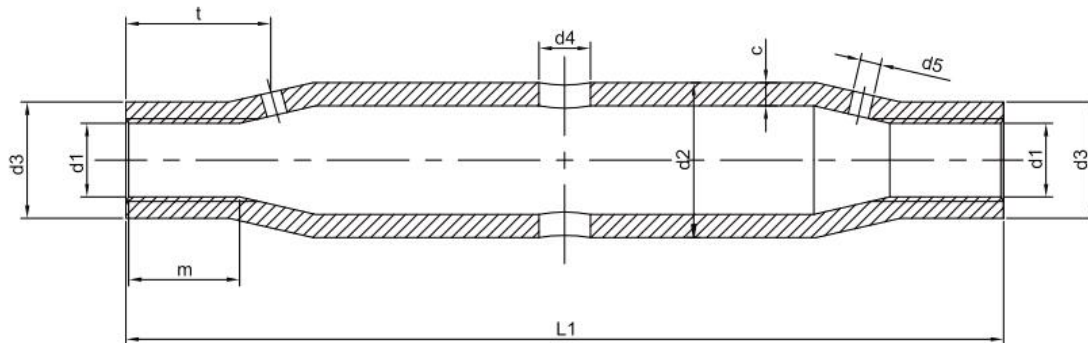


Turnbuckle DIN 1478, closed body turnbuckle, heavy duty turnbuckle, turnbuckle eye to eye, forks, hooks etc.

Turnbuckle DIN 1478 frame body Dimensions



Prat No.	Thread d,	L,	m	d2	d,Min	d,	C	d,	Weight kg
TBM06	M6	110	7,5	17,2	9	6	2,9		0.13
TBM08	M8	110	10	17,2	12	8	3,6	4	0.15
TBM10	M10	125	12	21,3	15	8	4	4	0.19
TBM12	M12	125	15	25	18	10	4	4	0.25
TBM16	M16	170	20	30	22.5	10	4,5	4	0.46
TBM20	M20	200	24	33,7	27	12	5	4	0.65
TBM24	M24	255	29	42,4	32	12	5,6		1.13
TBM27	M27	255	40	42,4		12	5,6	4	1.24
TBM30	M30	255	36	51	38	16	6,3	4	1.65
TBM36	M36	295		63,5	47.5	16	8	6	2.45
TBM42	M42	330	51	70	57	20	8,8	6	2.84
TBM48	M48	355	58	82,5	63	20	10	6	5.9
TBM52	M52	355	58	82,5		20	10	10	
TBM56	M56			90		25	15	10	
TBM64	M64	425	77	100		25	16	10	

